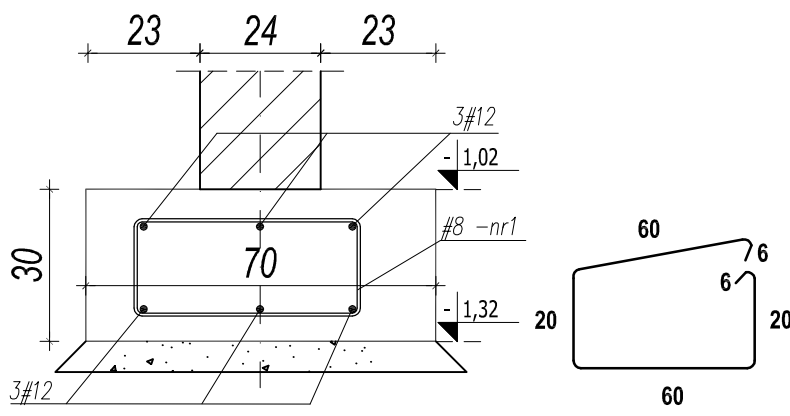


ŁAWA FUNDAMENTOWA



nr1 - 60 #8(BSt500)
L = 172cm

- * Beton C20/25 (B -25)
- * Stal zbrojeniowa (#) BSt500
- * Otulina 5,0cm
- * Stosować zakład min.40Ø

WYMIARY W CENTYMETRACH

inwestor: Starostwo Powiatu Wołomińskiego;
ul. Prądzińskiego 3, 05-200 Wołomin
tel. (22) 787-43-01, 03, 04

tytuł: **ROZBUDOWA BUDYNKU II LICEUM
OGÓLNOKSZTAŁCĄCEGO**
zatwierdzonego decyzją o pozwoleniu na budowę nr Decyzja nr
473/112 z dnia 24.10.2012

adres: dz. ew. 3/1 i 3/7 w obrębie 0026-05-06
ul. Konstytucji 3 maja 26 w Radzyminie,
woj. mazowieckie

jednostka projektowa

QUARTUM
biuro projektowe

ul. Wysoka 68a/6 17-300 Siemiatycze
www.quartum.pl, e: biuro@quartum.pl
NIP: 544-132-57-16, REGON 200418012

projektanci	mgr inż. arch. Cezary Jaszczołt BL PdOKK/123/2009
ARCHITEKTURA	
KONSTRUKCJA	mgr inż. Henryk Barcewicz ŁOM 10/90
INSTALACJE SANITARNE	mgr inż. Henryk Barcewicz ul. Broniewskiego 2/39 18-400 Łomża upr. proj. ŁOM 10/90
INSTALACJE ELEKTRYCZNE	

nazwa rysunku: **RZUT FUNDAMENTÓW**

branża: **KONSTRUKCJA**

skala: **1:50**

nr rysunku: **K/PB/01.0**

faza projektu: **PROJEKT BUDOWLANY ZAMIENNY**

data: **15.III.2015**